



H1U系列可编程控制器



19010063 B03

用户手册

感谢您购买汇川控制技术有限公司自主研发、生产的可编程控制器(PLC)，H1U系列为微型PLC系列，体积小、性价比高，适用于小型自动化设备的控制。本手册主要描述该产品的规格、特性及使用等方法，便于您参考。在使用我公司H1U系列PLC产品前，敬请您仔细阅读本手册，以便更清楚地掌握产品的特性，更安全地使用本产品。关于本产品的用户程序开发环境的使用及用户程序设计方法，请参考本公司另外发行的《AutoShop帮助文档》、《汇川小型PLC指令及编程手册》。

H1U可编程控制器的主要特点：

- 程序存储空间达8K步；
- 用户程序和所有掉电保持元件值在掉电情况下永久保存，无需电池支持。实时时钟在掉电情况下至少保持15天(主模块上电时间必须大于5分钟)；
- 提供多通道高速输入输出端口，具有丰富的运动和定位控制功能；
- 集成三个独立通讯口，提供了丰富的通信协议，提供MODBUS指令，方便系统集成；
- 提供用户程序加密功能，保护用户知识产权；
- 具有强大的组网能力，支持CANlink组网。

安全注意事项

■ 安全声明

- 在安装、操作、维护产品时，请先阅读并遵守本安全注意事项；
- 为保障人身和设备安全，在安装、操作和维护产品时，请遵循产品上标识及手册中说明的所有安全注意事项；
- 手册中的“注意”“警告”和“危险”事项，并不代表须遵守的所有安全事项，只作为所有安全注意事项的补充；
- 本产品应在符合设计规格要求的环境下使用，否则可能造成故障，因未遵守相关规定引发的功能异常或部件损坏等不在产品质量保证范围之内；
- 因违规操作产品引发的人身安全事故、财产损失等，我司将不承担任何法律责任。

■ 安全等级定义

警告：“警告”表示如果不按规定操作，则可能导致死亡或严重身体伤害；

注意：“注意”如果不按规定操作，则可能导致轻微身体伤害或设备损坏。

请妥善保管本指南以备需要时阅读，并请务必将本手册交给最终用户。

控制系统设计时	
	警告
<ul style="list-style-type: none"> 务必设计安全电路，保证当外部电源掉电或可编程控制器故障时，控制系统仍能安全工作 超过额定负载电流或负载短路等导致长时间过电流时，模块可能冒烟或着火，应在外部设置保险丝或断路器等安全装置。 	
	注意
<ul style="list-style-type: none"> 务必在设备的外部电路中设置紧急制动电路、保护电路、正反转操作的互锁电路和防止机器损坏的位置上下限互锁开关； 为使设备安全运行，对于重大事故相关的输出信号，请设计外部保护电路和安全机构； 可编程控制器CPU检测到本身系统异常后可能会关闭所有输出；当控制器部分电路故障时，可能导致其输出不受控制，为保证正常运转，需设计合适的外部控制电路； 可编程控制器的继电器、晶体管等输出单元损坏时，会使其输出无法控制为ON或OFF状态 可编程控制器设计应用于室内、过电压等级II级的电气环境，其电源系统级应有防雷保护装置，确保雷击过电压不施加于可编程控制器的电源输入端或信号输入端、控制输出端等端口，避免损坏设备 	
安装时	
	警告
<ul style="list-style-type: none"> 只有受到过电气设备相关培训、具有充分电气知识的专业维护人员才能安装本产品； 在进行模块的拆装时，必须将系统使用的外部供应电源全部断开之后再执行操作。否则将导致触电或模块故障及误动作； 请勿在下列场所使用可编程控制器：有灰尘、油烟、导电性尘埃、腐蚀性气体、可燃性气体的场所；暴露于高温、结露、风雨的场合；有振动、冲击的场合。电击、火灾、误操作也会导致产品损坏和恶化； 可编程控制器为Open type设备，请安装在带门锁的控制柜内（控制柜外壳防护>IP20），只有经电气设备相关培训、有充分电气知识的操作者才可以打开控制柜。 	

配线时	
	注意
<ul style="list-style-type: none"> 安装时避免金属屑和电线头掉入控制器的通风孔内，这有可能引起火灾、故障、误操作； 安装后保证其通风面上没有异物，否则可能导致散热不畅，引起火灾、故障、误操作； 安装时，应使其与各自的连接器紧密连接，将模块连接挂钩牢固锁定。如果模块安装不当，可能导致误动作、故障及脱落。 	
配线时	
	警告
<ul style="list-style-type: none"> 只有经电气设备相关培训、有充分电气知识的专业维护人员才能进行本产品的配线； 在配线作业时，必须将系统使用的外部供应电源全部断开后再进行操作。如果未全部断开，可能导致触电或设备故障、误动作； 配线作业结束后进行通电、运行时，必须安装产品附带的端子盖。如果未安装端子盖，可能导致触电 线缆端子应做好绝缘，确保线缆安装到端子台后，线缆之间的绝缘距离不会减少。否则会导致触电或者设备损坏； 	
	注意
<ul style="list-style-type: none"> 接线时避免金属屑和电线头掉入控制器的通风孔内，这有可能引起火灾、故障、误操作； 设备外部配线的规格和安装方式应符合当地配电网规要求，详见本手册中的配线章节； 为保证设备及操作人员的安全，设备需要使用足够线径尺寸的线缆可靠接地，详见硬件手册中的配线章节； 应该对所连接的接口类型进行确认后再正确连接电缆。如果连接了错误的接口或者配线错误，可能导致模块、外部设备故障； 应在规定的扭矩范围内紧固端子排上的螺栓。端子螺栓未拧紧可能导致短路、火灾或误动作。螺栓拧的过紧可能损坏螺栓及模块，导致脱落、短路、火灾或误动作； 对于使用连接器和外部设备连接，应使用生产厂家指定的工具进行压装、压接或正确地焊接。如果连接不良，可能导致短路、火灾或误动作； 模块顶部贴有防止异物进入的标签，防止配线期间配线头等异物进入模块。配线作业期间请勿撕下该标签。在开始系统运行之前，一定要撕下该标签便于散热； 请勿把控制线及通信电缆与主电路或动力电源线等捆扎在一起，走线应相距100mm以上，否则噪声可能导致误动作； 对于干扰严重的应用场合，高频信号的输入或输出电缆请选用屏蔽电缆，以提高系统的抗干扰能力。 	
运行、保养时	
	警告
<ul style="list-style-type: none"> 只有受到过电气设备相关培训、具有充分电气知识的专业维护人员才能进行产品的运行保养； 通电状态下请勿触摸端子，否则可能导致触电或误动作； 清洁模块或重新紧固端子排上的螺栓、连接器安装螺栓时，必须完全断开系统使用的外部供应电源。否则可能导致触电； 拆装模块或进行通讯电缆的连接或拆除时，必须先将系统使用的外部供应电源全部断开。如果未全部断开，有可能导致导致触电或误动作。 	
	注意
<ul style="list-style-type: none"> 对于在线修改、强制输出、RUN、STOP等操作，须熟读用户手册，确认其安全性之后再行； 装卸扩展卡前，请务必切断电源。 	
报废时	
	注意
<ul style="list-style-type: none"> 请按工业废弃物处理；废弃电池时应根据各地区制定的法令单独进行。 	

产品信息

■ 主模块命名规则

H1U-0806MRAX-XP

① ② ③ ④ ⑤ ⑥ ⑦ ⑧ ⑨

①. 公司产品信息	H: 汇川控制器
②. 系列号	1U: 1U系列控制器
③. 输入点数	08: 8点输入
④. 输出点数	06: 6点输出
⑤. 模块分类	M: 通用控制器主模块；P: 定位型控制器；N: 网络型控制器；E: 扩展模块
⑥. 输出类型	R: 继电器输出类型；T: 晶体管输出类型
⑦. 供电电源类型	A: AC220V输入，省略为默认AC220V；B: AC110V输入；C: AC24V输入；D: DC24V
⑧. 特殊功能标识位	如高速输入输出功能、模拟量功能等。
⑨. XP辅助版本号	

■ 基本参数

表一：H1U系列主模块基本参数

型号	合计点数	输入输出特性				输出方式
		普通输入	高速输入 ^[1]	输入电压	普通输出	
H1U-0806MR-XP	14点	8点	2路60kHz 4路10kHz	DC24V	6点	/ 继电器
H1U-0806MT-XP	14点	8点	2路60kHz 4路10kHz	DC24V	6点	/ 晶体管
H1U-1208MR-XP	20点	12点	2路60kHz 4路10kHz	DC24V	8点	/ 继电器
H1U-1208MT-XP	20点	12点	2路60kHz 4路10kHz	DC24V	8点	/ 晶体管
H1U-1410MR-XP	24点	14点	2路60kHz 4路10kHz	DC24V	10点	/ 继电器
H1U-1410MT-XP	24点	14点	2路60kHz 4路10kHz	DC24V	10点	/ 晶体管
H1U-1614MR-XP	30点	16点	2路60kHz 4路10kHz	DC24V	14点	/ 继电器
H1U-1614MRD-XP ^[2]	30点	16点	2路60kHz 4路10kHz	DC24V	14点	/ 继电器
H1U-1614MT-XP	30点	16点	2路60kHz 4路10kHz	DC24V	14点	/ 晶体管
H1U-1614MTD-XP ^[2]	30点	16点	2路60kHz 4路10kHz	DC24V	14点	/ 晶体管
H1U-2416MR-XP	40点	24点	2路60kHz 4路10kHz	DC24V	16点	/ 继电器
H1U-2416MT-XP	40点	24点	2路60kHz 4路10kHz	DC24V	16点	/ 晶体管
H1U-2820MR-XP	48点	28点	2路60kHz 4路10kHz	DC24V	20点	/ 继电器
H1U-2820MT-XP	48点	28点	2路60kHz 4路10kHz	DC24V	20点	/ 晶体管
H1U-3624MR-XP	60点	36点	2路60kHz 4路10kHz	DC24V	24点	/ 继电器
H1U-3624MRD-XP ^[2]	60点	36点	2路60kHz 4路10kHz	DC24V	24点	/ 继电器
H1U-3624MT-XP	60点	36点	2路60kHz 4路10kHz	DC24V	24点	/ 晶体管
H1U-3624MTD-XP ^[2]	60点	36点	2路60kHz 4路10kHz	DC24V	24点	/ 晶体管

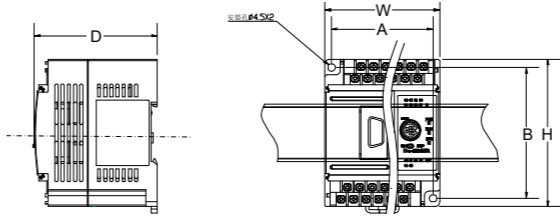
注^[1]：高速输入总频率不超过70kHz；注^[2]：“D”表示此模块为DC24V供电。

■ 一般规格

环境参数		使用环境条件	运输环境条件	贮存环境条件		
种类	参数				单位	
气候条件	温度	低温	℃	-5	-40	-40
		高温	℃	55	70	70
	湿度	相对湿度	%	95(30℃±2℃)	95(40℃±2℃)	/
机械应力	正弦振动	低气压	kPa	70	70	70
		高气压	kPa	106	106	106
	随机振动	位移	mm	3.5(5~9Hz)	/	/
	加速度	m/s ²	10(9~150Hz)	/	/	
	加速度谱密度	m ² /s ³ (dB/Oct)	/	5~20Hz: 1.92dB 20~200Hz: -3dB	/	
冲击	频率范围	Hz	/	5~200	/	
		振动方向	/	/	X/Y/Z	/
	类型	/	/	半正弦	/	
跌落	加速度	m/s ²	/	180	/	
	跌落高度	m	/	1	/	

机械设计参考

■ 安装尺寸

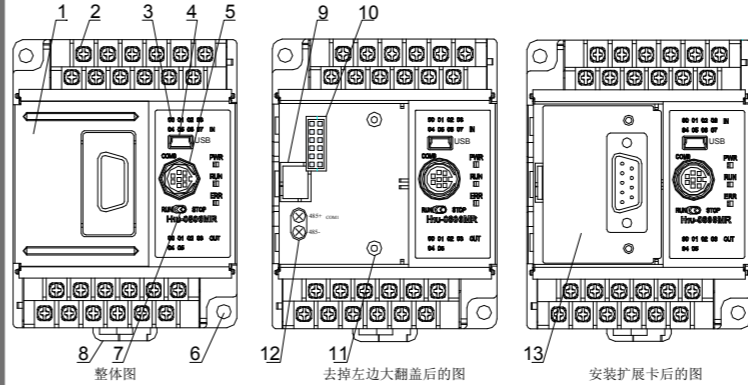


表三：安装尺寸

型号	合计点数	安装尺寸		外形尺寸 W×H×D(mm)
		A(mm)	B(mm)	
H1U-0806M	14点	62	80	70×90×75
H1U-1208M	20点	83	80	93×90×75
H1U-1410M	24点	83	80	93×90×75
H1U-1614M	30点	100	80	110×90×75
H1U-2416M	40点	123	80	133×90×75
H1U-2820M	48点	138	80	148×90×75
H1U-3624M	60点	169	80	179×90×75

电气设计参考

■ 产品构造



部件名称和功能说明：

- 大翻盖
- 电源、辅助电源、输入信号用可拆卸式端子
- 指示灯
- USB下载口
- 用户程序下载口(COM0)
- 安装螺钉孔(两个)
- RUN/STOP切换开关
- DIN导轨安装卡口
- 系统程序下载口(非专业人员请勿操作)
- 特殊功能扩展卡接口
- 特殊功能扩展卡固定螺钉柱(螺钉规格：M2.6×6)
- 485通信口(COM1)接线端子
- 特殊功能扩展卡(只有用户选配安装后才有)

■ 系统扩展

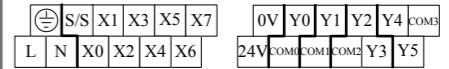
H1U系列PLC仅支持远程扩展模块，不支持本地扩展模块。用户如需连接远程扩展模块对系统进行功能扩展，则需要安装H1U-CAN-BD通信扩展卡，通过H1U-CAN-BD通信扩展卡和远程扩展模块进行组网连接。H1U-CAN-BD通信扩展卡需要用户单独购买，其使用方法请参见《H1U/H2U-CAN-BD用户手册》；远程扩展模块的使用请参见《H1U/H2U系列扩展模块随机手册》；CAN通讯功能的使用请参见《H1U/H2U可编程控制器指令及编程手册》。

CANlink系统最多可扩展63个站，其中包括CANlink主站与从站在内，只要是满足CANlink协议的任何设备都可以挂在总线上。

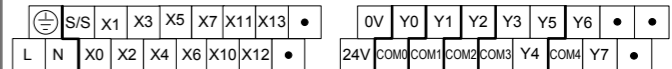
■ 硬件接口

用户端子定义：

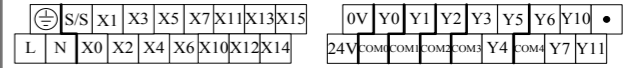
H1U-0806MR-XP, H1U-0806MT-XP机型接线端子定义：



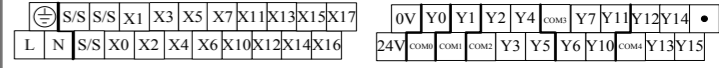
H1U-1208MR-XP, H1U-1208MT-XP机型接线端子定义：



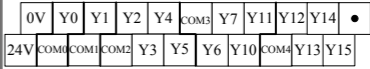
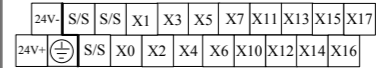
H1U-1410MR-XP, H1U-1410MT-XP机型接线端子定义：



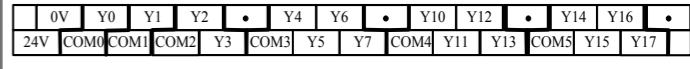
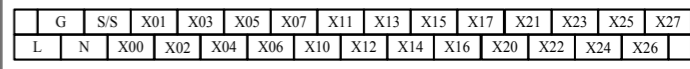
H1U-1614MR-XP, H1U-1614MT-XP机型接线端子定义：



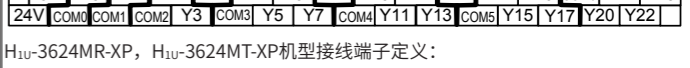
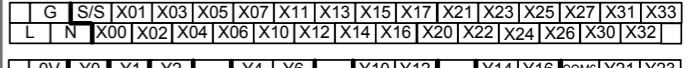
H1U-1614MRD-XP, H1U-1614MTD-XP机型接线端子定义：



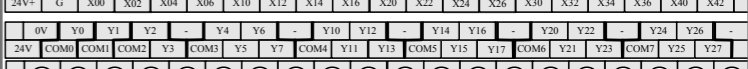
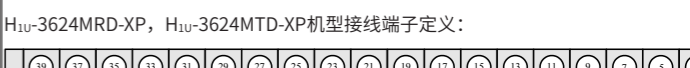
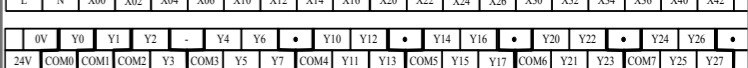
H1U-2416MR-XP, H1U-2416MT-XP机型接线端子定义：



H1U-2820MR-XP, H1U-2820MT-XP机型接线端子定义：



H1U-3624MR-XP, H1U-3624MT-XP机型接线端子定义：



请注意：在输出端，粗线隔离圈内为一组。例如：Y0/COM0一组，Y1/COM1一组。

推荐使用导线型号：22AWG~14AWG电线。

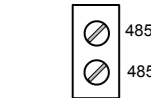
以上各机型端子均为可拆卸端子，拆卸端子时可用螺丝刀拧松端子两端黑色螺钉，注意不要完全拧松一个螺钉后再拧另外一个螺钉，建议在拧松螺钉到一半左右时再拧另一个螺钉，交替直至两螺钉全拧松，此时端子头应该完全松动，可以轻轻往上提出端子头，完成端子拆卸工作。

安装端子时，先把端子头放到位，然后先稍为拧一下一边螺丝，确认不会脱落后再拧另外一边螺丝，交替紧固两边螺丝直致完成紧固过程。注意在整个紧固过程，尽可能让端子两端平衡插入，否则可能损坏端子而造成接触不良或短路。

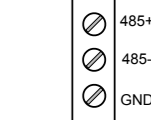
通信接口定义：整机硬件标准配置三通讯口，COM0硬件为标准RS422，接口端子为8孔鼠标头母座。COM1硬件为标准RS485,mini USB口为第三个通信口。COM0口和USB口都可下载程序。

表四：COM0端口定义

管脚号	信号	描述	COM0通讯端口
1	RXD-	接收负	
2	RXD+	接收正	
3	GND	地线，9、10没有电气连接	
4	TXD-/RXD-	对外发送负	
5	+5V	对外供电+5V，与内部用的逻辑+5V相同	
6	CCS	通讯方向控制线	
7	TXD+/RXD+	对外发送正	
8	NC	空脚	



图三 COM1通讯端口(通用)



图四 COM1通讯端口
注：仅H1U-2820M_系列PLC COM1端口带GND端子。

■ 电源规格

项目	单位	最小值	典型值	最大值	备注	
额定工作电压	220V机型	V	100	220	240	正常起机和工作范围
	24V机型 直流24V供电	V	20.4	24	28.8	正常起机和工作范围
	24V机型 交流24V供电	V	20.4	24	28.8	交流24V供电时为有效值稳定
极限输入电压	220V机型	V	85	/	264	在极限输入范围时请降额使用
	24V机型	V	18	24	30	
输入电流	220V机型	A	/	/	0.2	85VAC输入，满载输出
	24V机型	A	/	/	1	20.4V直流输入，满载输出
输入功率	220V机型	W/VA	/	/	15W/25VA	/
	24V机型	W/VA	/	/	20W/25VA	/
输出电压	24VCC/COM	V	21.6	/	26.4	具备短路保护功能
输出电流	24VCC/COM	mA	10	/	250	/

输入规格

项目	高速输入端X0~X5	普通输入端	
信号输入方式	漏型/源型方式。S/S端子与24V短接时为漏型输入；S/S端子与COM短接时为源型输入。		
电气参数	检测电压	DC24V	
	输入阻抗	3.3kΩ	4.3kΩ
	输入为ON	输入电流大于4.5mA	输入电流大于3.5mA
	输入为OFF	输入电流小于1.5mA	输入电流小于1.5mA
滤波功能	数字滤波	X0~X7有数字滤波功能，滤波时间在0~60ms范围内可设	
	硬件滤波	除X0~X7以外的其余I/O端口为硬件滤波，滤波时间约10ms	
高速功能	X0~X5可实现高速计数、中断、脉冲捕捉等功能 X0、X1端口计数最高频率达60kHz X2~X5端口计数最高频率达10kHz		
公共接线端	只有一个公共端，为S/S		

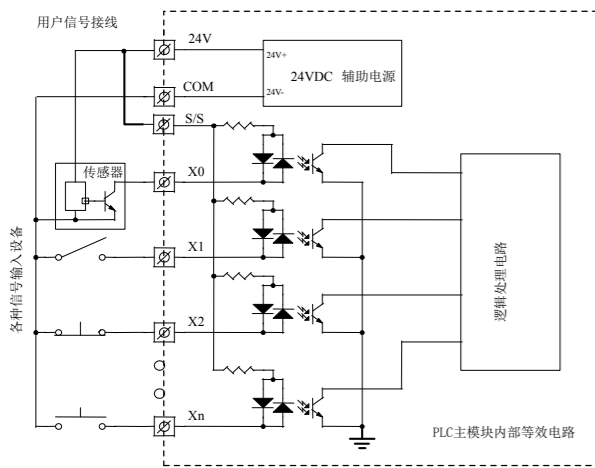
- 注意：
- a) S/S与24V或COM的连接方式决定了输入信号是漏型输入还是源型输入，这种方式对主模块上的所有输入点信号都有效。
 - a) 最高输入频率单路不大于60kHz，总频率不超过70kHz；
 - a) 信号脉宽要求满足：高电平不小于7μs，低电平不小于5μs。

输出规格

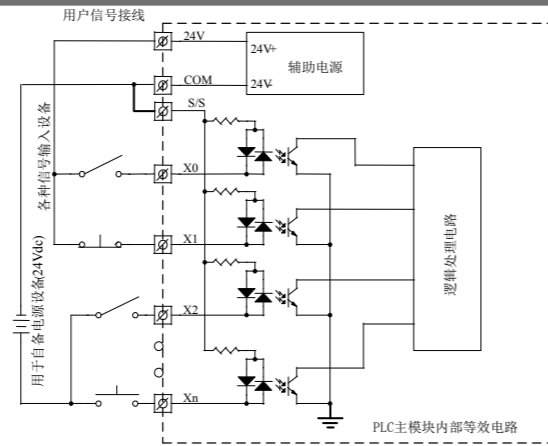
项目	继电器输出端口	晶体管输出端口
回路电源电压	AC250V, DC30V以下	DC5~24V
电路绝缘	继电器机械绝缘	光耦绝缘
动作指示	继电器输出触点闭合LED亮	光耦被驱动时LED点亮
开路时漏电流	/	小于0.1mA/DC30V
最小负载	2mA/DC5V	5mA(DC5~24V)
最大输出电流	电阻负载	2A/1点；8A/4点组公共端；8A/8点组公共端
	感性负载	AC220V, 80VA
	电灯负载	AC220V, 100W
ON响应时间	20ms Max	高速输出：10μs；其他：0.5ms
OFF响应时间	20ms Max	
高速输出频率	/	每通道100kHz(最高)
输出公共端	每一组共用一个公共端COM，组与组之间隔离	
熔断器保护	无	

输入输出端口接线说明

PLC内置有用户开关状态检测电源(DC24V)，用户只需接入干接点开关输入信号即可，若要连接有晶体管或传感器的输出信号，需OC输出方式信号。PLC信号输入及内部等效电路如图五和图六所示，用户电路与PLC内部电路通过接线端子进行连接。图五所示为漏型输入接法，“S/S”端子和“24V”端子短接。



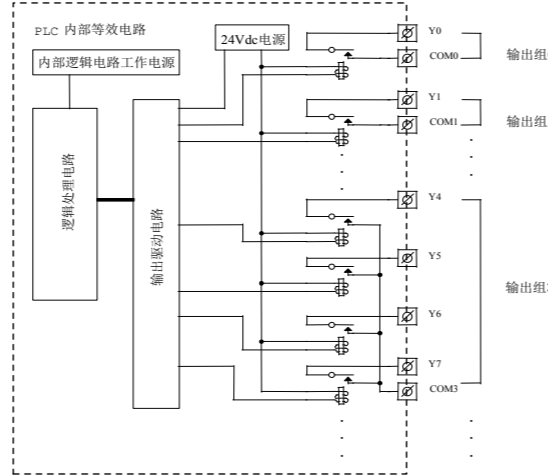
图五 漏型输入接法



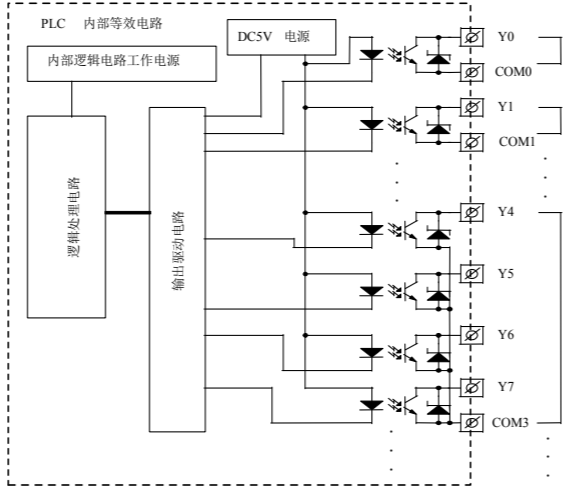
图六 源型输入接法

在一些特殊应用场合，可能需要采用源型输入方式，源型输入方式的等效输入电路如图六，“S/S”端子和“COM”端子短接。

图七所示为继电器输出模块的内部等效电路图，输出端子分为若干组，每组之间是电气隔离的，不同组的输出触点接入不同的电源回路。



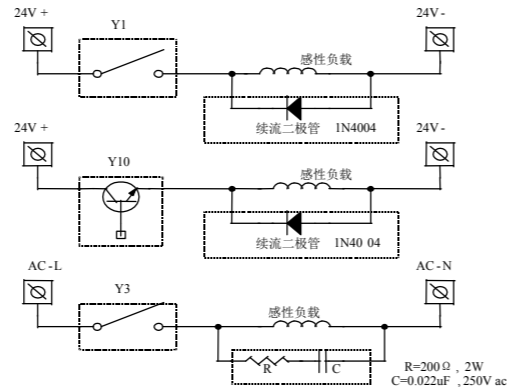
图七 继电器输出等效电路



图八 晶体管输出内部等效电路

晶体管输出型的PLC输出部分的内部等效电路如图八所示。同样从图中可知，输出端子分为若干组，每组之间是电气隔离的，不同组的输出触点可接入不同的电源回路；晶体管输出级只能用于直流DC24V负载回路。

对于接交流回路的感性负载时，外部电路应考虑R瞬态电压吸收电路；对应直流回路的感性负载，则应考虑增加续流二极管，如图九所示。



图九 感性负载吸收电路示意图

安装EMC滤波器

为满足CE认证IEC 61131-2类发射要求，需选配外置滤波器，滤波器与控制器之间的连接电缆必须尽可能短，应小于30cm。同时要保证滤波器与控制器连接至同一接地参考面上，要保证滤波器的可靠接地，否则滤波器的滤波效果无法达到。

推荐滤波器型号	工作频率	额定电流 (A)	额定电压	厂商
DL-3T1	50/60Hz	3	250VAC	江苏坚力
DL-6T1	50/60Hz	6	250VAC	江苏坚力
DL-10T1	50/60Hz	10	250VAC	江苏坚力
DL-15T1	50/60Hz	15	250VAC	江苏坚力

编程参考

软件分配及掉电保持说明

型号	输入继电器X	输出继电器Y	型号	输入继电器X	输出继电器Y
H1U-0806M_	X000-X007 8点	Y000-Y005 6点	H1U-2416M_	X000-X027 24点	Y000-Y017 16点
H1U-1208M_	X000-X013 12点	Y000-Y007 8点	H1U-2820M_	X000-X033 28点	Y000-Y023 20点
H1U-1410M_	X000-X015 14点	Y000-Y011 10点	H1U-3624M_	X000-X043 36点	Y000-Y027 24点
H1U-1614M_	X000-X017 16点	Y000-Y015 14点	-	-	-

辅助继电器M	[M0-M383] 384点 一般用	[M384-M3071] 2688点 保存用	M8000-M8511 512点 特殊用
状态S	[S0-S999] 1000点 全部保持用		
定时器T	T0-T199 200点 100ms 一般用	T200-T245 46点 10ms 一般用	[T246-T249] 4点 1ms累计 保持用
	[T250-T255] 6点 100ms精算 保持用		
计数器C	16位增计数器		32位增减计数器
	C0-C15 16点 一般用	[C16-C199] 168点 保持用	C200-C219 20点 一般用
数据寄存器D, V, Z	D0-D127 128点 一般用	[D128-D7999] 7872点 保持用	[D1000-D7999] 最大7000点 可设为文件寄存器
	[D8000-D8511] 512点 特殊用	V7-V0, Z7-Z0 16点 变址用	
嵌套指针	N0-N7 8点 主控用	P0-P127 128点 分支指针，跳转子程序时用	100*~150* 6点 输入中断用指针
	K	16位 -32,768~32,767	32位 -2,147,483,648~2,147,483,647
常数	H	16位 0~FFFFH	32位 0~FFFFFFFFH
	E(浮点数)	-	32位 1175×10 ⁻⁴¹ ~3402×10 ³⁵

H1U系列PLC的软件掉电保持软件均为永久保持，即模块下电后所有保持区的软件值不丢失；实时时钟保持15天，即模块下电后15天内再次上电仍能保持时钟为当前时间。所有掉电保持功能都有一个前提，就是主模块上电时间必须大于5分钟，否则会出现掉电功能不正常的情况。上电运行时间越长，实时时钟的保持时间就越长，最长时钟掉电保持时间可达25天左右(请谨慎使用)。

H1U相关产品型号订货索引

型号	名称	类别	订货号
H1U-0806MR-XP	14点可编程控制器，继电器输出	H1U主模块	01022053
H1U-0806MT-XP	14点可编程控制器，晶体管输出(3路高速输出)		01022054
H1U-1208MR-XP	20点可编程控制器，继电器输出		01022073
H1U-1208MT-XP	20点可编程控制器，晶体管输出(3路高速输出)		01022074
H1U-1410MR-XP	24点可编程控制器，继电器输出		01022055
H1U-1410MT-XP	24点可编程控制器，晶体管输出(3路高速输出)		01022056
H1U-1614MR-XP	30点可编程控制器，继电器输出		01022051
H1U-1614MRD-XP	30点可编程控制器，继电器输出(DC24V供电电源)		01022088
H1U-1614MT-XP	30点可编程控制器，晶体管输出(3路高速输出)		01022052
H1U-1614MTD-XP	30点可编程控制器，晶体管输出(3路高速输出、DC24V供电电源)		01022089
H1U-2416MR-XP	40点可编程控制器，继电器输出	01022057	
H1U-2416MT-XP	40点可编程控制器，晶体管输出(3路高速输出)	01022059	
H1U-2820MR-XP	48点可编程控制器，继电器输出	01022075	
H1U-2820MT-XP	48点可编程控制器，晶体管输出(3路高速输出)	01022076	
H1U-3624MR-XP	60点可编程控制器，继电器输出	01022058	
H1U-3624MRD-XP	60点可编程控制器，继电器输出(DC24V供电电源)	01022090	
H1U-3624MT-XP	60点可编程控制器，晶体管输出(3路高速输出)	01022060	
H1U-3624MTD-XP	60点可编程控制器，晶体管输出(3路高速输出、DC24V供电电源)	01022091	
H1U-4A-BD	H1U系列2通道电压电流输入，2通道电压输出模拟量扩展卡	H1U扩展卡(BD板)	01023019
H1U-CAN-BD	H1U系列CAN通讯扩展卡(远程扩展模块用)		01023011
H2U-0016ERDR	16点继电器输出远程模块	远程继电器输出扩展模块	01024004
H2U-0016ETDR	16点晶体管输出远程模块	远程晶体管输出扩展模块	01024002
H2U-1600ENDR	16点输入远程模块	远程输入扩展模块	01024014
H2U-2ADR	2通道电压电流输入远程模块	远程模拟量输入模块	01024024

型号	名称	类别	订货号
H2U-2DAR	2通道电压电流输出远程模块	远程模拟量输出模块	01024026
H2U-4ADR	4通道电压电流输入远程模块	远程模拟量输入模块	01024008
H2U-4DAR	4通道电压电流输出远程模块	远程模拟量输出模块	01024009
H2U-4PTR-XP	4通道热电阻输入远程模块	远程热电阻输入模块	01024032
H2U-4TCR-XP	4通道热电偶输入远程模块	远程热电偶输入模块	01024034
H2U-4AMR	2通道电压电流输入，2通道电压电流输出远程模块	远程模拟量混合模块	01024025
H2U-6AMR	4通道电流输入，2通道电压电流输出远程模块	远程模拟量混合模块	01024027
H2U-6CMR	4通道电压输入，2通道电压电流输出远程模块	远程模拟量混合模块	01024029
H2U-232-CAB	PLC专用232下载电缆	电缆	15042148

INOVANCE 保修协议

- 本产品保修期为十八个月（以机身条码信息为准），保修期内按照使用说明书正常使用情况下，产品发生故障或损坏，我公司负责免费维修。
- 保修期内，因以下原因导致损坏，将收取一定的维修费用：
 - 因使用上的错误及自行擅自拆卸、修理、改造而导致的机器损坏；
 - 由于火灾、水灾、电压异常、其它天灾及二次灾害等造成的机器损坏；
 - 购买后由于人为摔落及运输导致的硬件损坏；
 - 不按我司提供的用户手册操作导致的机器损坏；
 - 因机器以外的障碍（如外部设备因素）而导致的故障及损坏。
- 产品发生故障或损坏时，请您正确、详细的填写《产品保修卡》中的各项内容。
- 维修费用的收取，一律按照我公司最新调整的《维修价目表》为准。
- 本保修卡在一般情况下不予补发，请谨慎务必保留此卡，并在保修时出示给维修人员。
- 在服务过程中如有问题，请及时与我司代理商或我公司联系。
- 客户购买本产品，则说明同意了本保修协议。本协议解释权归深圳市汇川技术有限公司。

INOVANCE 产品保修卡

客户信息	单位地址：	联系人：
	单位名称：	联系电话：
	邮政编码：	
产品信息	产品型号：	
	机身条码（粘贴在此处）：	
	代理商名称：	
故障信息	(维修时间与内容)：	
	维修人：	

苏州汇川技术有限公司
Suzhou Inovance Technology Co., Ltd.
地址：苏州市吴中区越溪友翔路16号
全国统一服务电话：400-777-1260 邮编：215104
网址：http://www.inovance.com

