



感谢您购买汇川控制技术有限公司自主研发、生产的H0U系列一体化可编程控制器。在使用我公司H0U系列一体化PLC产品前, 请您仔细阅读本手册, 以便更清楚地掌握产品的特性, 更安全地使用本产品。本手册主要描述H0U系列一体化可编程控制器的规格、特性及使用方法等, 便于您参考。而关于本产品的用户程序开发环境的使用及用户程序设计方法, 请参考本公司另外发行的《H0U系列一体化可编程控制器编程手册》、《H1U/H2U系列可编程控制器指令及编程手册》。

H0U系列一体化可编程控制器的主要特点:

- ◆ 汇川H0U是集PLC、TOD文本于一体的控制器, 控制逻辑和显示界面均可用户编程;
- ◆ 支持H0U的所有指令, 并且支持CAN通讯指令;
- ◆ PLC用户存储空间8K步, 用户TOD程序的最大容量为56kB
- ◆ 具有两个独立通讯口 (COM1、COM2) 即可做主站也可做从站;
- ◆ 支持6路高速输入, 2路高速脉冲输出 (仅晶体管输出型);
- ◆ 支持简体中文和英文两种语言显示, 并可在线切换;
- ◆ 功能键多达25个, 均可自由定义功能;
- ◆ 分别应用AutoShop和HTodEditor对PLC和TOD进行程序下载。

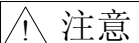
安全注意事项

设计注意事项



- ◆ 应用时请务必设计安全电路, 保证当外部电源掉电或一体化可编程控制器故障时, 控制系统依然能安全工作。设计中应考虑方面包括:
- ◆ 务必在一体化可编程控制器的外部电路中设置紧急制动电路、保护电路、正反转操作的互锁电路和防止机器损坏的位置上限、下限互锁开关;
- ◆ 为使设备能安全运行, 对于重大事故相关的输出信号, 请设计外部保护电路和安全机构;
- ◆ 一体化可编程控制器CPU检测到本身系统异常后可能会导致所有输出关闭; 当控制器部分电路故障时, 可能导致其输出不受控制, 为保证设备能正常运转, 需设计合适的外部控制电路;
- ◆ 一体化可编程控制器的继电器、晶体管等输出单元损坏时, 会使其输出无法控制为ON或OFF状态;
- ◆ 一体化可编程控制器设计应用于室内电气环境, 其电源系统级应有防雷保护装置, 确保雷击过电压不施加于一体化可编程控制器的电源输入端或信号输入端、控制输出端等端口, 避免损坏设备。

安装注意事项

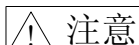


- ◆ 请勿在下列场所使用一体化可编程控制器: 有灰尘、油烟、导电性尘埃、腐蚀性气体、可燃性气体的场所; 暴露于高温、结露、风雨的场合; 有振动、冲击的场合。电击、火灾、误操作也会导致产品损坏和恶化;
- ◆ 在进行螺丝孔加工和接线时, 不要使金属屑和电线头掉入控制器的通风孔内, 这有可能引起火灾、故障、误操作;
- ◆ 新购的一体化可编程控制器在安装工作结束后, 需要保证其通风面上没有异物, 否则可能导致其运行时散热不畅, 引起火灾、故障、误操作;
- ◆ 安装和接线必须牢固可靠, 接触不良可能导致误动作;

配线注意事项



- ◆ 安装、配线等作业, 请务必在切断全部电源后进行;
- ◆ 交流电源的配线, 请按本说明书所述接于专用端子上;
- ◆ 在进行螺丝孔加工和接线时, 不要使金属屑和电线头掉入控制器的通风孔内, 这有可能引起火灾、故障、误操作;
- ◆ 避免带电状态进行接线、插拔电缆插头, 否则容易导致电击, 或导致电路损坏。

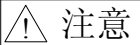


- ◆ 对于基本单元或扩展单元的[24+]端子, 请勿外部供电。
- ◆ 对于在干扰严重的应用场合, 高频信号的输入或输出电缆请选用屏蔽电缆, 以提高系统的抗干扰能力;

运行保养注意事项



- ◆ 请在关闭电源后进行通讯电缆的连接或拆除、扩展卡或控制单元的电缆连接或拆除等操作, 否则可能引起设备损坏、误操作;
- ◆ 对于在线修改、强制输出、RUN、STOP等操作, 须熟读使用说明书, 充分确认其安全性之后再行相关操作;



- ◆ 产品废弃时, 请按工业废弃物处理。

产品信息

命名规则

H0U-0808MRT -XP-6AT

① ② ③ ④ ⑤ ⑥ ⑦ ⑧ ⑨ ⑩

- ① 公司信息 H: 汇川控制器
- ② 系列号 0U: TOD+PLC一体化控制器
- ③ 输入点数 08: 8点输入
- ④ 输出点数 08: 8点输出
- ⑤ 模块分类 M: 通用控制器主模块
- ⑥ 输出类型 R: 继电器输出类型; T: 晶体管输出类型
- ⑦ 输出类型 T: 晶体管输出类型 (如果有第⑦相表示混合型输出)
- ⑧ 预留以便以后命名扩展
- ⑨ CPU类型标识 XP: NXP型CPU
- ⑩ 特殊功能标识 6AT: 内置模拟量扩展卡; 可定做2款专机: 6ATC: 内置模拟量扩展卡及CAN卡; CAN: 内置CAN卡

基本参数

表一: 基本参数

型号	合计点数	输入输出特性				输出方式	通讯接口	内置模拟量卡
		普通输入	高速输入	普通输出	高速输出			
H0U-0808MR-XP	16点	8点	2路60K	8点	/	继电器	2路RS485 1路USB	/
H0U-0808MRT-XP			4路10K	2路100K	4路晶体管 4路继电器			
H0U-1616MR-XP	32点	16点	2路60K	16点	/	继电器	2路RS485 1路USB	6AT
H0U-1616MRT-XP			4路10K	2路100K	4路晶体管 12路继电器			
H0U-0808MR-XP-6AT	16点	8点	2路60K	8点	/	继电器	2路RS485 1路USB	6AT
H0U-0808MRT-XP-6AT			4路10K	2路100K	4路晶体管 4路继电器			
H0U-1616MR-XP-6AT	32点	16点	2路60K	16点	/	继电器	2路RS485 1路USB	6AT
H0U-1616MRT-XP-6AT			4路10K	2路100K	4路晶体管 12路继电器			

注: 高速输入总频率不超过70kHz。

表二: 内置扩展卡时, 扩展卡的功能如下:

型号	模拟输入	模拟输出	温度检测	CAN 通讯
6AT	电压 0V ~ 10V; 电流 4 ~ 20mA; 电流 0 ~ 20mA; 通过软件切换	电压 0V ~ 10V; 电流 4 ~ 20mA; 电流 0 ~ 20mA; 通过软件切换	2路温度检测, 同时支持PT100和TC检测, 通过软件切换, 3个接线端子	/
6ATC	电压 0V ~ 10V; 电流 4 ~ 20mA; 电流 0 ~ 20mA; 通过软件切换	电压 0V ~ 10V; 电流 4 ~ 20mA; 电流 0 ~ 20mA; 通过软件切换	2路温度检测, 同时支持PT100和TC检测, 通过软件切换, 3个接线端子	1路CAN通讯接口, 支持CANlink协议
CAN	/	/	/	1路CAN通讯接口, 支持CANlink协议

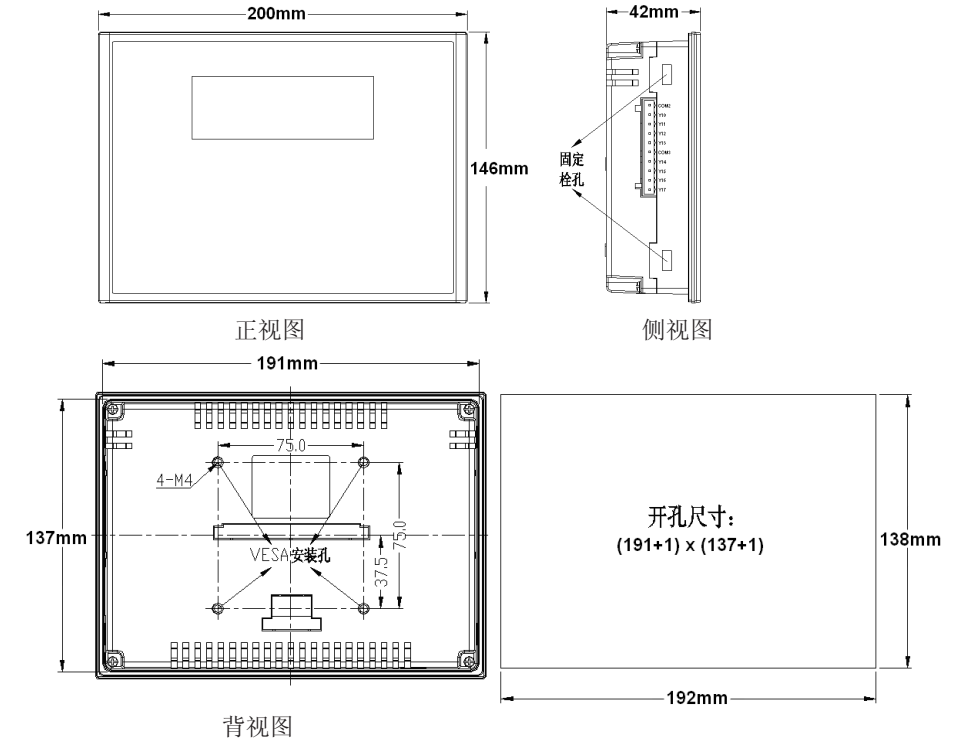
一般规格

表三: 一般规格

种类	环境参数		使用环境条件	运输环境条件	贮存环境条件	
	参数	单位				
气候条件	温度	低温	℃	-5	-40	-40
		高温	℃	55	70	70
	湿度	相对湿度	%	95 (30℃ ±2℃)	95 (40℃ ±2℃)	/
		气压	低气压	kPa	70	70
	高气压		kPa	106	106	106
机械应力	正弦振动	位移	mm	3.5 (5 ~ 9Hz)	/	/
		加速度	m/s ²	10 (9 ~ 150Hz)	/	/
	随机振动	加速度谱密度	m ² /s ³ (dB/Oct)	/	5 ~ 20Hz: 1.92dB 20 ~ 200Hz: -3dB	/
		频率范围	Hz	/	5 ~ 200	/
		振动方向	/	/	X/Y/Z	/
	冲击	类型	/	/	半正弦	/
		加速度	m/s ²	/	180	/
跌落	跌落高度	m	/	1	/	

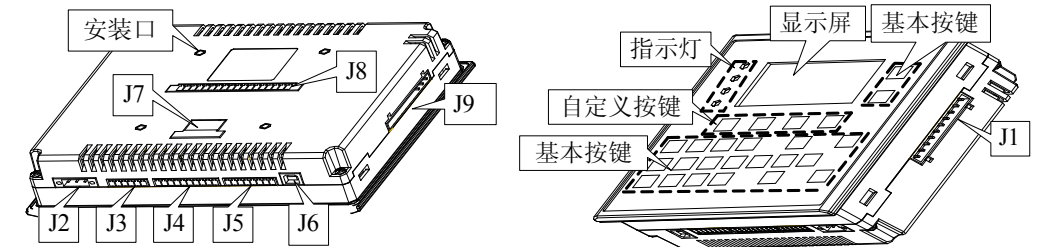
机械设计参考

安装尺寸示意图



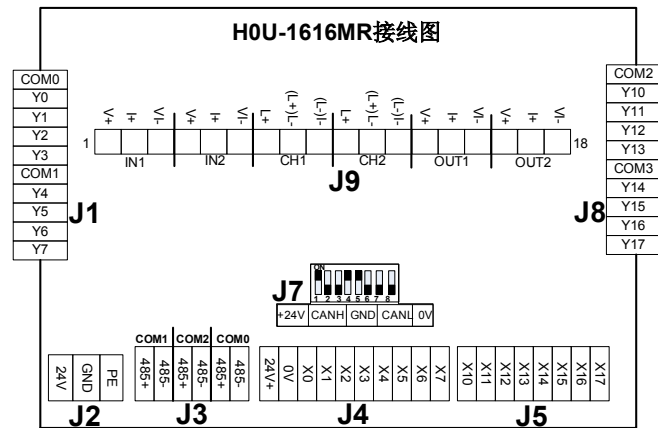
电气设计参考

产品构造



端子号码	端子名称	端子号码	端子名称
J1	输出端子 (Y0~Y7)	J2	电源接口
J3	串行通讯口 (RS485)	J4	输入端子 (X0~X7)
J5	输入端子 (X10~X17)	J6	USB Client (Type B)
J7	用于扩展CAN功能	J8	内置模拟量扩展卡接口
J9	输出端子 (Y10~Y17)		

4 硬件接线图



4 通讯接口定义

控制器硬件标准配置四个通讯口。COM0、COM1、COM2硬件为标准的RS485,另一个为USB接口；COM0口用于用户编程下载、调试、监控，COM1、COM2为自由口支持MODBUS协议、N:N协议、并联协议、HMI协议、计算机链接协议、和RS指令、MODBUS指令。（USB功能同COM0，暂不能使用。）

4 电源规格

Hou主机电源，采用DC/DC电源。

DC/DC电源输入电压为24V。输出分两组：第一组，+5V/+24VDD/GND，第二组，+5V/COM。第一组给Hou主机数字电路和继电器输出提供电源，第二组给MRT混合型输出中给晶体管输出提供电源。

采用自激振荡产生PWM方波，采用TL431进行反馈。主回路为+5V/GND。

项目	电压 (V)	电流 (mA)	功率 (W)
输入	19.2~28.8		
输出	+5V	4.5~5.5	800
	+24VDD	18.5~26.5	150
	+5V	4.5~5.5	100
输出总功率			8.1

4 输入规格

X端子输入：输入端设计的输入信号的额定电压为24VDC；输入对COM当输入信号电压在4.0V以下时判断为断开状态（OFF），当输入信号电压大于15.0V时判断为闭合状态（ON），在4.0V~15.0V之间其信号状态不确定；输入端在额定输入信号电压条件下，取用信号电流4mA~6mA。

项目	高速输入端 X0 ~ X5	普通输入端	
信号输入方式	漏型输入		
电气参数	检测电压	DC24V	
	输入阻抗	3.3kΩ	4.3kΩ
	输入为 ON	输入电流大于 4.5mA	输入电流大于 3.5mA
	输入为 OFF	输入电流小于 1.5mA	输入电流小于 1.5mA
滤波功能	硬件滤波 除 X0 ~ X7 以外的其余 IO 端口为硬件滤波，滤波时间约 10ms		
高速功能	X0、X1 端口计数最高频率达 60kHz，X2 ~ X5 端口计数最高频率达 10kHz，总频率不超过 60 kHz。		

4 输出规格

Y端子输出：输出端口为干接点输出方式，输出有效（状态“1”）时为闭合状态；输出禁止（状态“0”）时为断开状态；继电器输出端口与控制器的逻辑电路之间满足250VAC的加强绝缘要求；不同公共端的输出端之间满足250VAC的工作绝缘隔离要求。

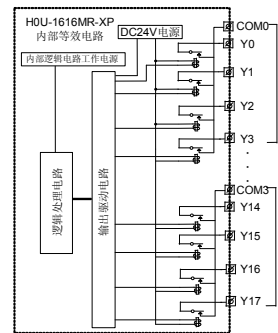
项目	继电器输出端口	晶体管输出端口
回路电源电压	AC250V, DC30V 以下	DC5 ~ 24V
电路绝缘	继电器机械绝缘	光耦绝缘
动作指示	继电器驱动时触点闭合	光耦被驱动时触点闭合
开路时漏电流	/	小于 0.1mA/DC30V
最小负载	2mA/DC5V	5mA (DC5 ~ 24V)
最大输出电流	电阻负载	2A/1 点; 8A/4 点组公共端; 8A/8 点组公共端
	感性负载	AC220V, 80VA
ON 响应时间	20ms Max	高速输出: 10us; 其他: 0.5ms
OFF 响应时间	20ms Max	
高速输出频率	/	每通道 100kHz (最高)
输出公共端	每一组共用一个公共端，组与组之间隔离	
熔断器保护	无	

每组中所有晶体管同时或部分带负载，要求平均每路电流不超过0.2A，单路最大电流不超过0.5A。

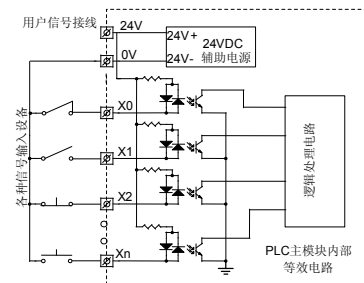
4

5 内部等效电路

下图为继电器输出的内部等效电路，输出端子分为若干组，每组之间是电气隔离的，不同组的输出触点接入不同的电源回路。



下图为PLC信号输入的内部等效电路图，用户电路与PLC内部电路通过接线端子进行连接，Hou固定为漏型输入接法。



5 编程参考

5 整机基本规格

5 1) 文本规格

项目	规格
显示区域	192*64
LCD 类型	黄绿色背景，深蓝色文字
背景灯	黄绿色 LED 背景灯
显示语言	支持中英文
外观尺寸	130*65mm
显示尺寸	104*39mm
重量	105g
提供电源	3.3V
存储器	Flash 56K

5 键盘输入端口及其特性

5 1) 按键设置

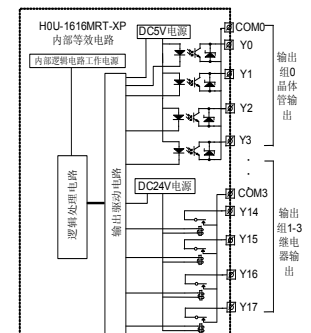
控制器面板按键采用硬按键结构，共有25只按键，按键的功能定义与操作风格与通用的人机界面相同。

5 2) 基本按键功能定义

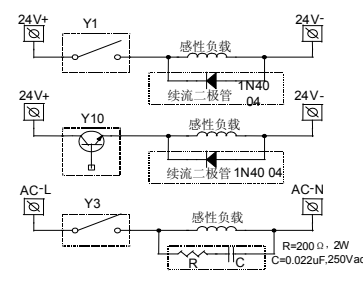
按键	键名	功能说明
ESC	ESC 键	在当前画面下，按该键可返回默认画面；当发生告警时，按该键可返回告警前画面；在菜单画面，或参数编辑画面，则为倒退或放弃作用。
SET	SET 键	当画面有可编辑的寄存器参数时，且允许编辑，则进入编辑状态；在参数编辑状态，放弃本参数的编辑，进入下一个参数的编辑状态；若没有下一个可编辑的参数，则退出编辑状态；若本画面没有可编辑的参数，或不允许编辑，按本键无效。
DOWN	DOWN 键	在菜单控件，若有被选择光标行，可向下切换光标行；若正在设置参数，按该键对光标位 +1。
UP	UP 键	在菜单控件，若有被选择光标行，可向上切换光标行；若正在设置参数，按该键对光标位 -1。
LEFT	LEFT	设置参数或选项时，若有被选择光标，可向左移动光标；
RIGHT	RIGHT	设置参数或选项时，若有被选择光标，可向右移动光标；
ENTER	进入、确认键	在有光标行的菜单状态，用户进入光标行的下级菜单，或浏览所选项的参数信息；在参数编辑状态；用于确认正在编辑的参数，即存盘后退出本参数的编辑，进入下一个参数的编辑状态；

5

下图为晶体管继电器混合型输出的内部等效电路，输出端子分为若干组，每组之间是电气隔离的，不同组的输出触点可接入不同的电源回路；晶体管输出级只能用于直流DC24V负载回路。



对于接交流回路的感性负载时，外部电路应考虑RC瞬时电压吸收电路；对应直流回路的感性负载，则应考虑增加续流二极管，如下图所示。



6

	数字 0-9	当设置参数时选择 0-9 键，相应数字被输入；
	+/-	可设置数据的正负值
	CLR	可清除设置数据

注：基本功能按键除本身固有功能外均可作为自定义功能键，通过后台软件设置各自按键的具体含义。

3) 自定义按键

除标准按键具有固定功能外，还设置 F1~F4 和 RUN、STOP 共 6 个自定义按键。作为自定义按键，按键功能可在后台软件中设置。具体可设置成线圈设置、页面跳转和设定寄存器等功能。

4) 指示灯

Hou 标准型设计 4 个指示灯，其定义如此表：

指示灯	状态	指示信息
POWER	熄灭	系统无电
	常亮	系统上电
RUN	熄灭	Hou PLC 部分停止
	常亮	Hou PLC 部分运行
ALARM	熄灭	系统正常，无故障，或故障已清除
	常亮	系统故障，告警中
备用灯	无	无

6 TOD 软件配置

支持控件类型	备注
静态文字	支持中英文，静态文字可以修改基本显示状态。
动态文字	支持中英文，利用缓存器内的数据，决定文字的移动距离。
寄存器	用来显示所指定缓存器内的数值。
按键	用来配置面板上的按键，同时配置该案件在该页面的功能。
指示灯	用来显示缓存器的状态。状态为 OFF，则显示所使用图形的状态 0；状态为 ON，则显示所使用图形的状态 1。
告警列表	支持中英文，将告警信息与寄存器相关联进行告警显示。
图片	可将 bmp 格式文件显示到文本界面。
多选菜单	支持中英文，通过清单的方式，选定不同的项目，将不同的数据写入到预设的寄存器中。
趋势图	使用连续的线段描绘资料取样组件所记录的数据，如此可清楚显示数据变化的趋势。
棒图	使用百分比例与棒图的方式，显示缓存器中的数据。

6 Hou 软件说明

Hou 系列产品软件使用方法与 H10 系列 PLC 软件相同。

6 PLC 指令列表

PLC 基本指令与 H10 相同。



保修协议

- 本产品保修期为十八个月（以机身条形码信息为准），保修期内按照使用说明书正常使用情况下，产品发生故障或损坏，我公司负责免费维修。
- 保修期内，因以下原因导致损坏，将收取一定的维修费用：
 - 因使用上的错误及自行擅自拆卸、修理、改造而导致的机器损坏；
 - 由于火灾、水灾、电压异常、其它天灾及二次灾害等造成的机器损坏；
 - 购买后由于人为摔落及运输导致的硬件损坏；
 - 不按我司提供的用户手册操作导致的机器损坏；
 - 因机器以外的障碍（如外部设备因素）而导致的故障及损坏。
- 产品发生故障或损坏时，请您正确、详细的填写《产品保修卡》中的各项内容。
- 维修费用的收取，一律按照我公司最新调整的《维修价目表》为准。
- 本保修卡在一般情况下不予补发，请您务必保留此卡，并在保修时出示给维修人员。
- 在服务过程中如有问题，请及时与我司代理商或我公司联系。
- 客户购买本产品，则说明同意了本保修协议。本协议解释权归深圳市汇川控制技术有限公司。



产品保修卡

客户信息	单位地址：	联系人：
	单位名称： 邮政编码：	联系电话：
产品信息	产品型号：	
	机身条码（粘贴在此处）：	
故障信息	代理商名称：	
	（维修时间与内容）：	
维修人：		

深圳市汇川控制技术有限公司
Shenzhen Inovance Control Technology Co.,Ltd
地址：深圳市宝安区宝城70区留仙二路鸿威工业区E栋
电话 (Tel) : +86-755-29799595 传真 (Fax) : +86-755-29619897
客服中心电话：400-777-1260 http://www.inovance.cn